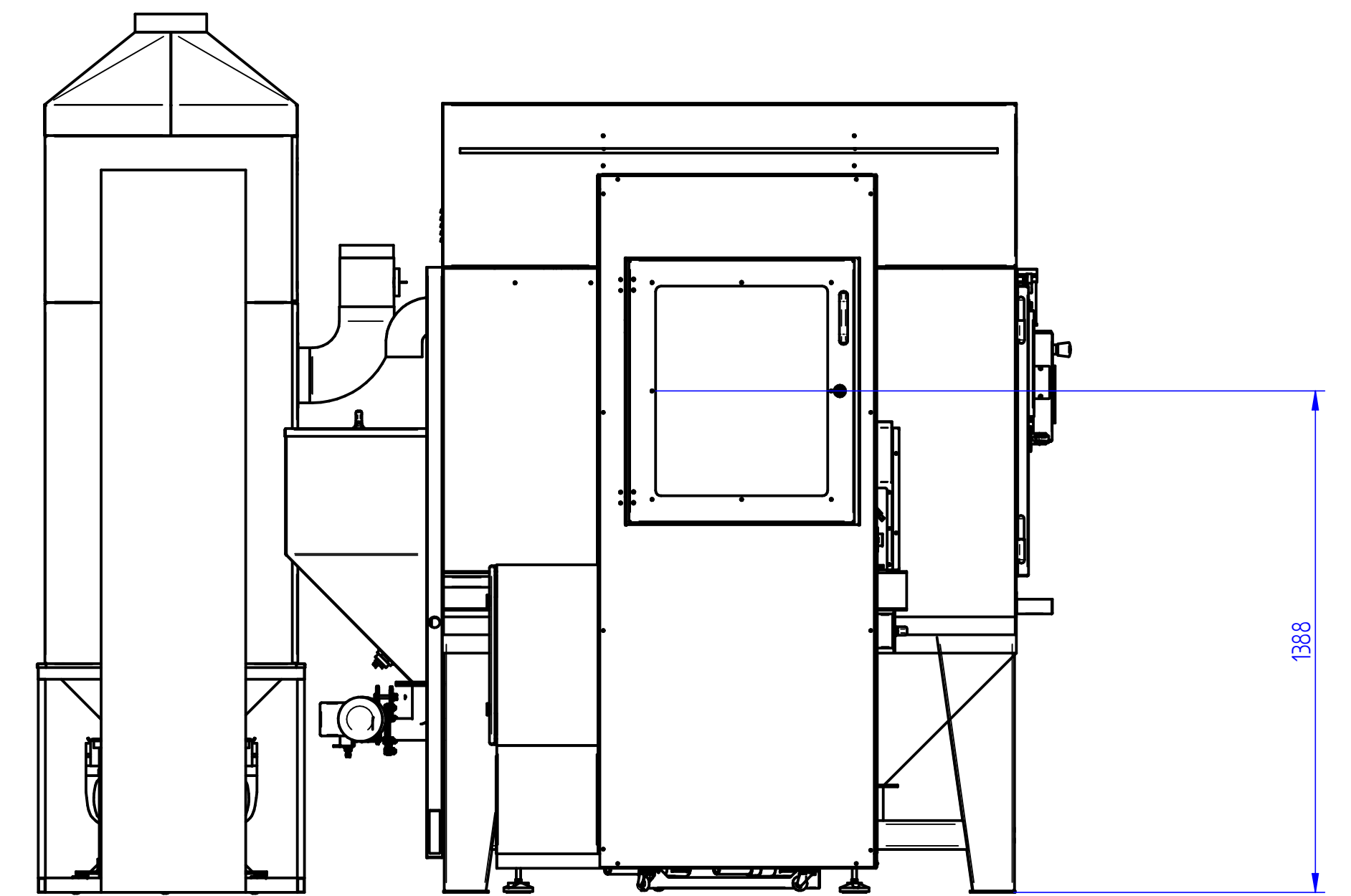
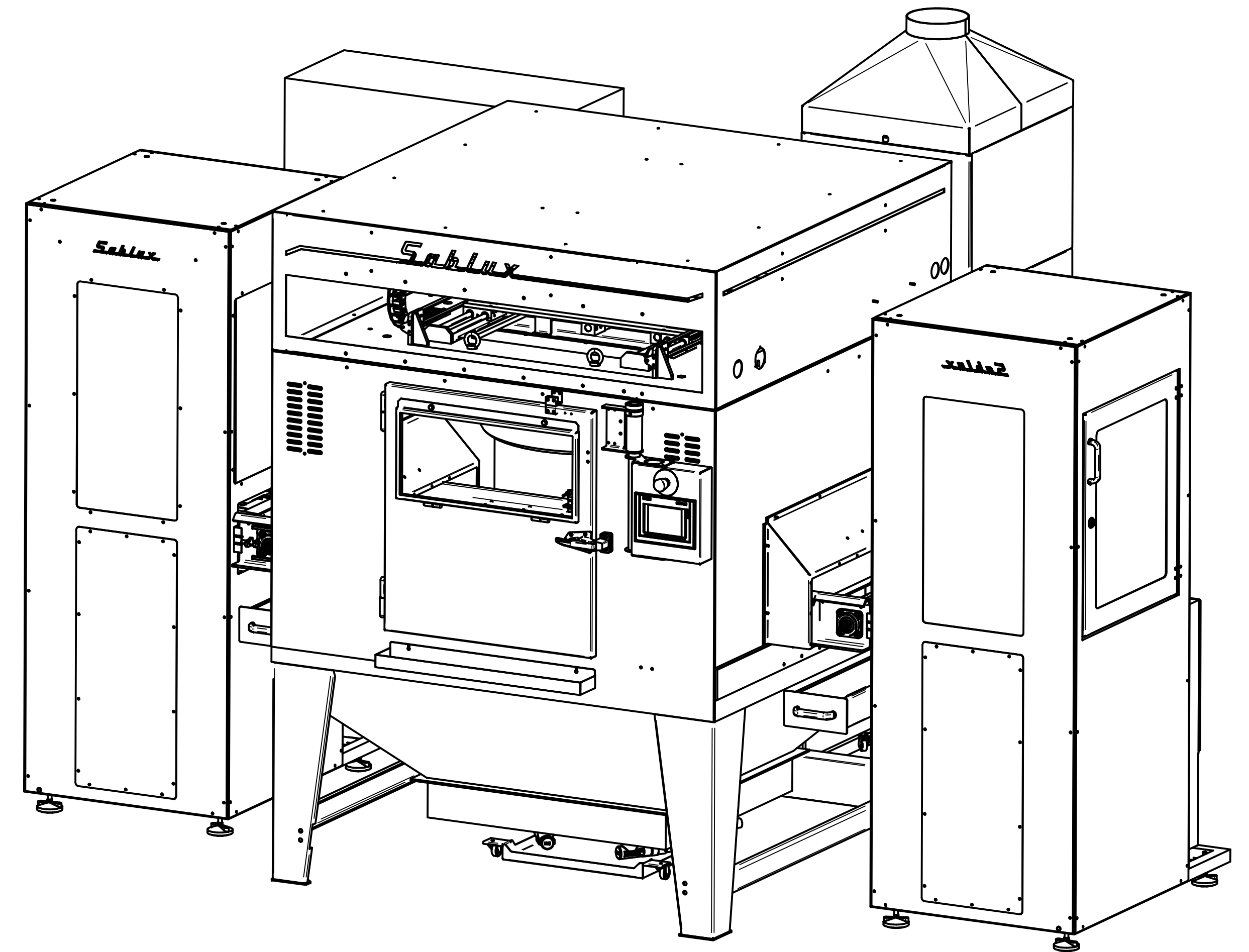
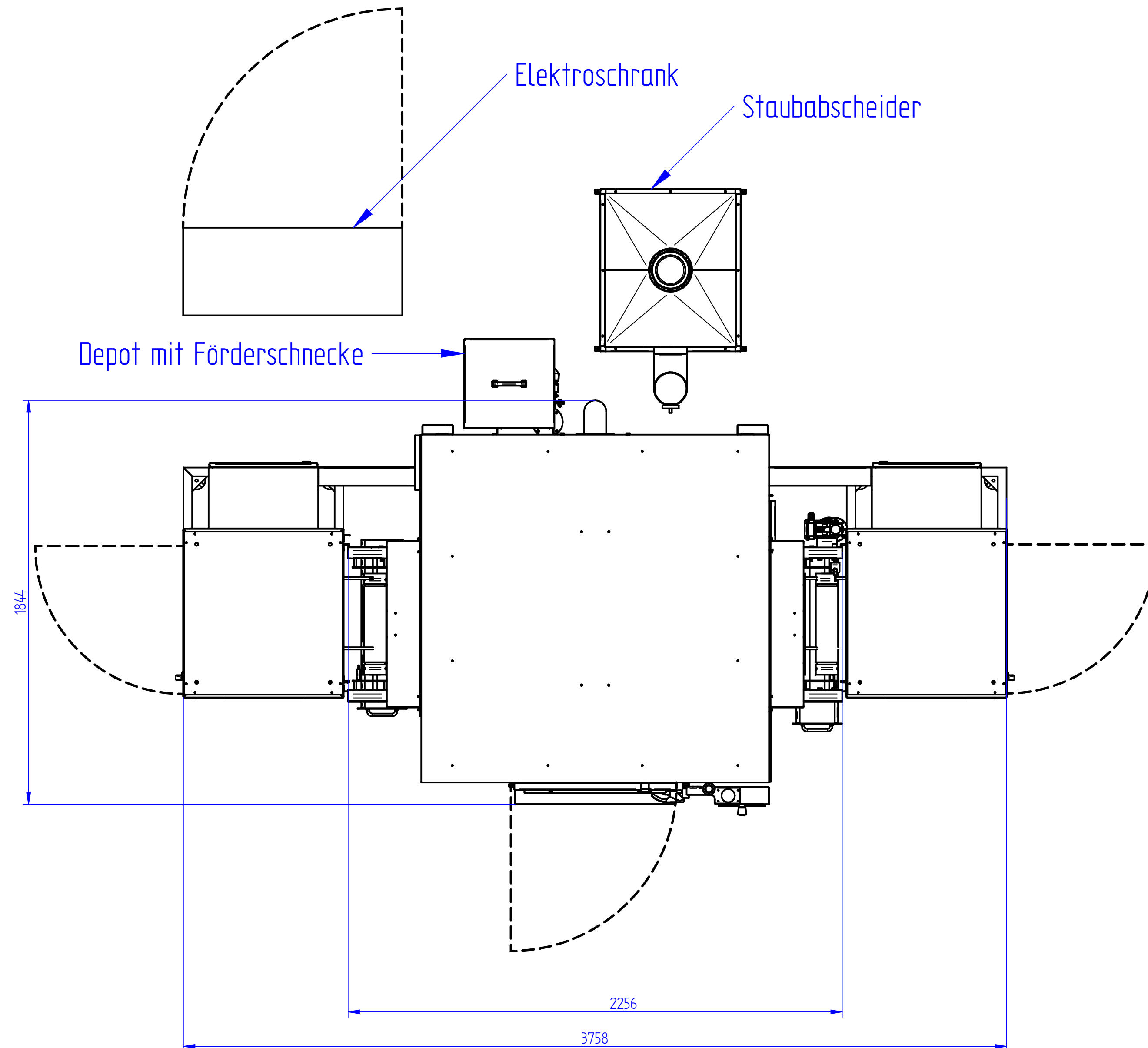


Belade- und Entladestation  
20 Stück  
Tablar 420x550



Elektroschrank Staubabscheider  
Depot mit Förderschnecke



Konstruktions-, Aufstellungs- und Massänderungen vorbehalten  
Des modifications de construction, modifications d'installation et modifications de mesure réservent

Allgemeintoleranzen nach DIN 7168-mK		Dieses Dokument ist urheberrechtlich geschützt / copyright		Solid Edge	
Änderungen					
Strahlautomation					
SX 160S/4P/DUXY-Portal		Modelliert	19.08.2022 ow	Gewicht	
Layout		Gezeichnet	19.08.2022 ow	1112,50 kg	
Strahltechnik Mikrotechnik AG		Ursprung	-	Massstab	
Apparate-Entwicklung		00000-000-896		1:12	
Engineering		SabLux Technik AG / Bräusestrasse 16 / D-33844 Bielefeld		Blatt-Nr.	
				1/1	