

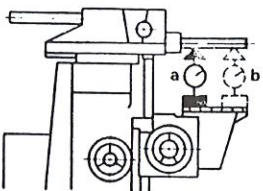
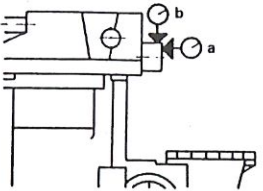
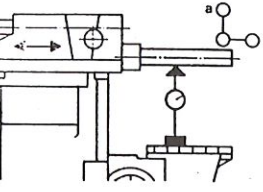
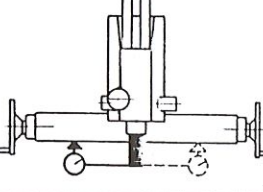
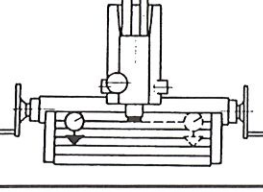
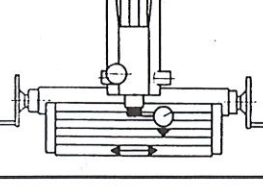
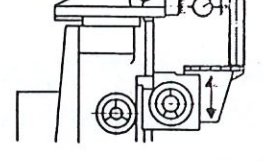
# 13

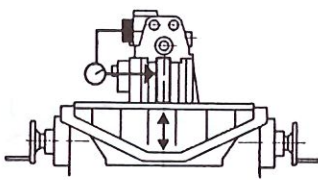
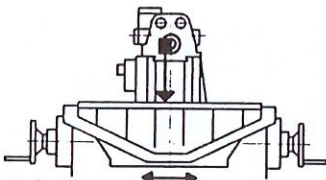
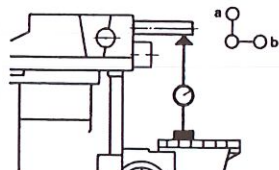
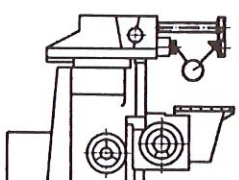
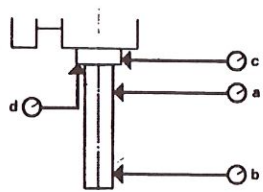
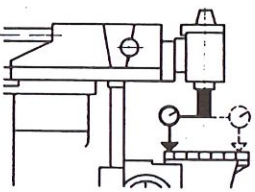
Inv. n° 41562

BL n° 227493

Machine n° 3081

## Vérifications Géométriques

N°	Schémas	Appareil de mesure	Objet de la mesure	Tolérance en $\mu\text{m}$	Valeurs mesurées en $\mu\text{m}$
1			Parallélisme de la table avec l'axe de la broche. Faux rond du cône intérieur de la broche. a) Mesuré à la sortie du logement b) Mesuré à 150 mm de la sortie du logement	1) 10 $\mu\text{m}$ a) 2,5 $\mu\text{m}$ b) 15 $\mu\text{m}$	0,040 0,003 0,010
2			a) Voile de la face d'appui du nez de la broche. b) Faux rond de la portée de centrage extérieure de la broche	a) 10 $\mu\text{m}$ b) 10 $\mu\text{m}$	0,004 0,002
3			Parallélisme de l'axe de la broche avec la coulisse transversale	a) 10 $\mu\text{m}$ b) 10 $\mu\text{m}$	0,010 0,010
4			Perpendicularité du coulisseau longitudinal avec l'axe de la broche sur 300 mm	15 $\mu\text{m}$	0,020
5			Perpendicularité de l'axe de la broche à la rainure médiane de la table sur 300 mm	20 $\mu\text{m}$	0,010
6			Parallélisme de la rainure médiane au déplacement longitudinal de la table sur 300 mm	15 $\mu\text{m}$	0,010
7			Perpendicularité de la surface de la table au déplacement du coulisseau sur le bâti sur 200 mm	10 $\mu\text{m}$	0,120

N°	Schémas	Appareil de mesure	Objet de la mesure	Tolérance en $\mu\text{m}$	Valeurs mesurées en $\mu\text{m}$
8			Perpendicularité de la surface de la table au déplacement du coulisseau sur le bâti sur 200 mm	15 $\mu\text{m}$	0,060
9			Parallélisme de la surface de la table à son déplacement longitudinal sur 300 mm	10 $\mu\text{m}$	0,010
10			Parallélisme des bras supports avec le mouvement transversal de la tête sur 150 mm a) Plan horizontal b) Plan vertical	a) 15 $\mu\text{m}$ b) 15 $\mu\text{m}$	0,010 0,015
11			Coïncidence de l'axe de la lunette avec l'axe de la broche (au rayon)	20 $\mu\text{m}$	✓
12			Faux rond du cône intérieur de la broche. a) Mesuré à la sortie du logement b) Mesuré à 150 mm de la sortie du logement c) Faux rond de la portée de centrage extérieure de la broche d) Voile de la face d'appui du nez de la broche	a) 2,5 $\mu\text{m}$ b) 10 $\mu\text{m}$ c) 10 $\mu\text{m}$ d) 10 $\mu\text{m}$	0,005 0,015 0,005 0,005
13			Perpendicularité de la broche à la surface de la table sur 150 mm	15 $\mu\text{m}$	0,020

Contrôlé par

(écrire le nom et le prénom lisiblement)

*Gravito*

Date 20 octobre 2023

SCHAUBLIN MACHINES SA

Rue Principale 4

2735 Bévilard Switzerland

T +41 32 491 67 00

F +41 32 491 67 08

service@smsa.ch www.smsa.ch

Contrôles et usinages sont exécutés selon des normes internes à SCHAUBLIN MACHINES SA.

Jeux des Vis Z=0,20 X=0,20 Y=0,20