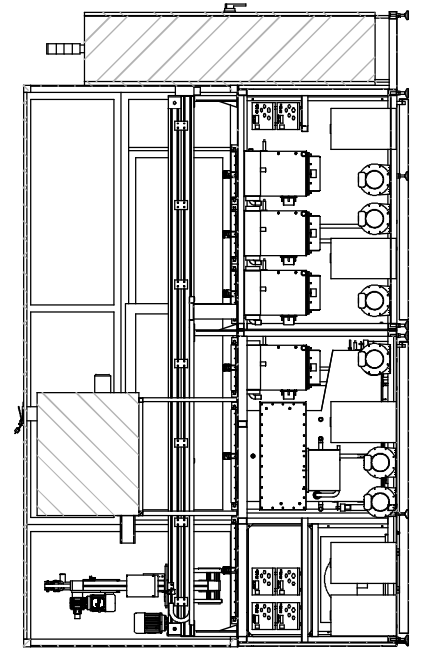
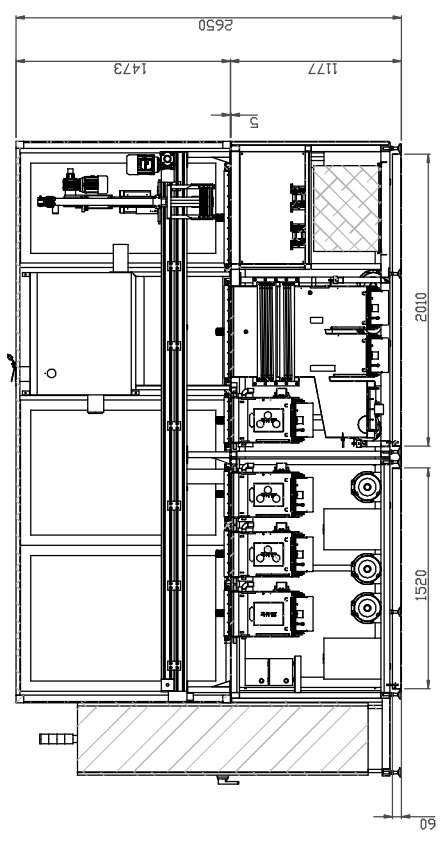
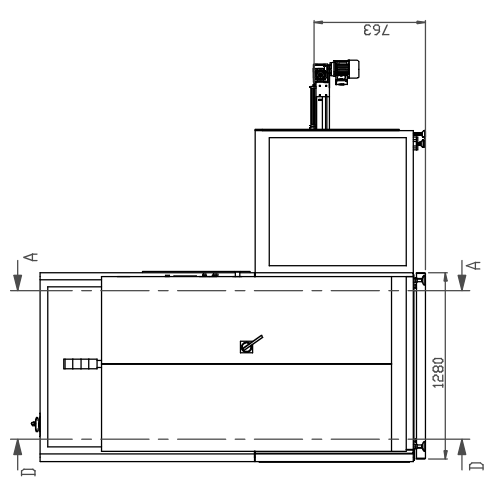


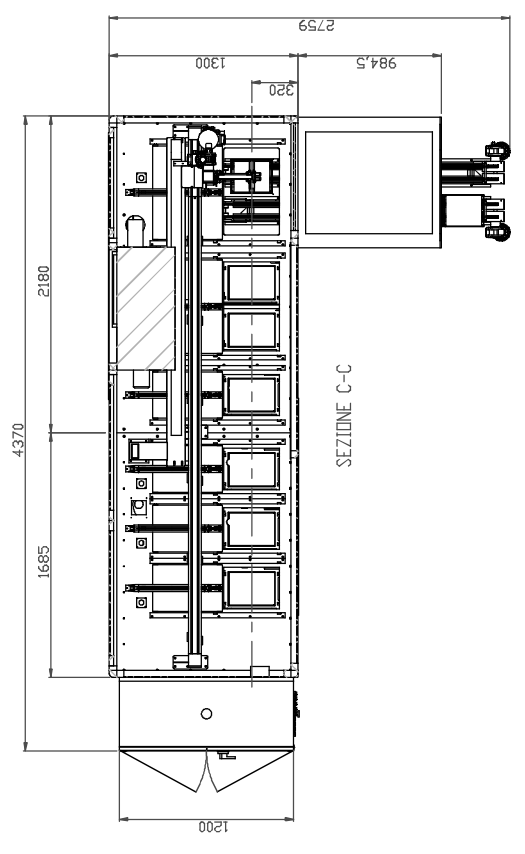
VISTA FRONTALE



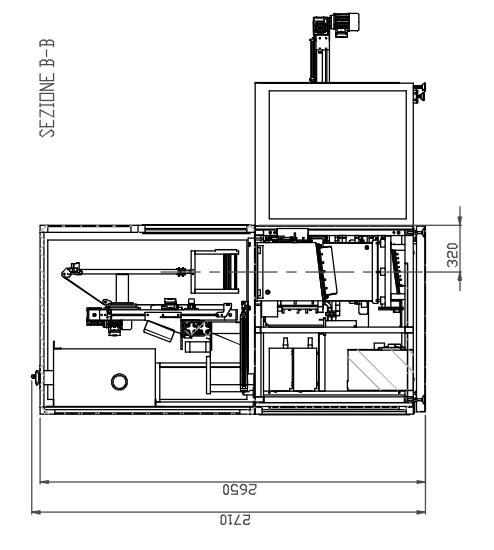
VISTA POSTERIORE



VISTA FRONTALE



VISTA FRONTALE



Gruppo di dimensioni (cm)	30 - 6	30 - 30	30 - 30	30 - 30	30 - 30	30 - 30	30 - 30	30 - 30	30 - 30	30 - 30	30 - 30	30 - 30	30 - 30	30 - 30	30 - 30	30 - 30	30 - 30	30 - 30	30 - 30	30 - 30
Lavorazioni con tolleranze di materiale	± 0,1	± 0,2	± 0,3	± 0,4	± 0,5	± 0,6	± 0,7	± 0,8	± 0,9	± 1,0	± 1,1	± 1,2	± 1,3	± 1,4	± 1,5	± 1,6	± 1,7	± 1,8	± 1,9	± 2,0
Raccordi con quoti	Metrici																			
Materiali	Acciaio																			
Questo documento è di proprietà della MG e ne rimane tutta la proprietà. Any amount is property of MG and is protected by copyright.																				
MG																				
Sede: 20143 BELLINZAGONE (MI) - Via S. Felice 15										Sede: 20143 BELLINZAGONE (MI) - Via S. Felice 15										
Tel. 02 77001										Tel. 02 77001										
Fax 02 77001										Fax 02 77001										
E-mail: mg@mg.it										E-mail: mg@mg.it										
Internet: www.mg.it										Internet: www.mg.it										
Scheda 106										Scheda 106										
Foglio 02										Foglio 02										
Cantierista MG										Cantierista MG										
Numero disegno										Numero disegno										
6.0243.004.0										6.0243.004.0										